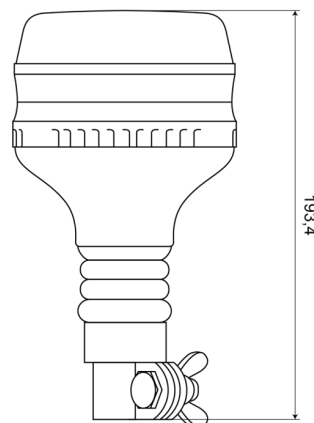


GYROPHARES

505F-DV-OR/F

Gyrophare | LED | montage flexible sur tube | 12-24V | orange

EAN: 5414184002043



Caractéristiques

Couleur	Orange	Montage	Fixation sur tube, flexible
Degré-IP	IP45	Nombre de LEDs	8
Diamètre mm	120 mm	Nombre de fonctions flash	1
ECE R65 Classe 1	Oui	Poids (kg)	0,73 Kg
EMC	EMC R10	Polarité	Protégé contre polarité inversée
EMC R10	Oui	Raccordement	Fixation sur tube
Emballage	Boite blanche avec étiquette	Source lumineuse	LED
Fonctions flash	Une seule fonction: flash	Synchronisable	Non
Hauteur	171 - 210 mm	Température d'opération	-40°C / +85°C
Hauteur mm	194 mm	Tension	12V - 24V
Matériaux	Dôme: PC	À commander par	1