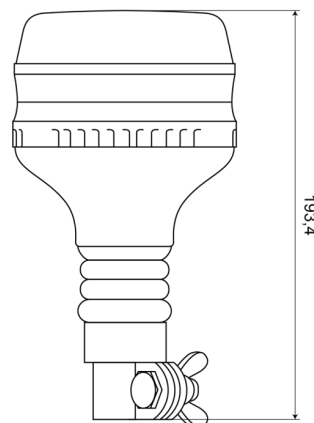


GYROPHARES

505F-DV-OR/R

Gyrophare | LED | montage flexible sur tube | 12-24V | orange

EAN: 5414184720008



Caractéristiques

Couleur	Orange	Nombre de LEDs	8
Degré-IP	IP45	Nombre de fonctions flash	1
Diamètre mm	120 mm	Plage de diamètre	131 - 170 mm
ECE R65 Classe 1	Oui	Poids (kg)	0,73 Kg
EMC	EMC R10	Polarité	Protégé contre polarité inversée
EMC R10	Oui	Raccordement	Fixation sur tube
Emballage	Boite blanche avec étiquette	Source lumineuse	LED
Fonctions flash	Une seule fonction: rotation	Synchronisable	Non
Hauteur	171 - 210 mm	Temperature d'opération	-40°C / +85°C
Hauteur mm	194 mm	Tension	12V - 24V
Matériaux	Dôme: PC	À commander par	1
Montage	Fixation sur tube, flexible		