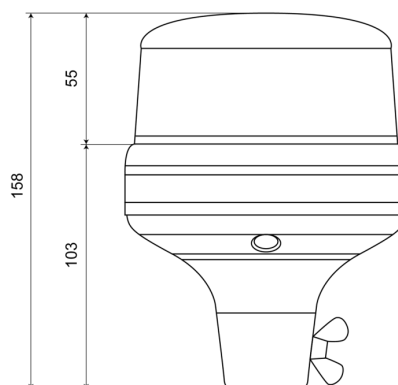


510F-DV-BL

Gyrophare | LED | montage flexible sur tube | 12-24V | bleu

EAN: 5414184690158



## Caractéristiques

Couleur	Bleu
Degrée-IP	IPX5
Diamètre mm	130 mm
ECE R65 Classe 1	Oui
EMC	EMC R10
EMC R10	Oui
Emballage	Emballage POS
Hauteur	131 - 170 mm
Hauteur mm	158 mm
Livré avec	Manuel

Montage	Fixation flexible sur tube
Nombre de LEDs	8
Nombre de fonctions flash	14
Poids (kg)	0,72 Kg
Raccordement	Fixation sur tube
Source lumineuse	LED
Synchronisable	Non
Température d'opération	-30°C / +65°C
Tension	12V - 24V
À commander par	1