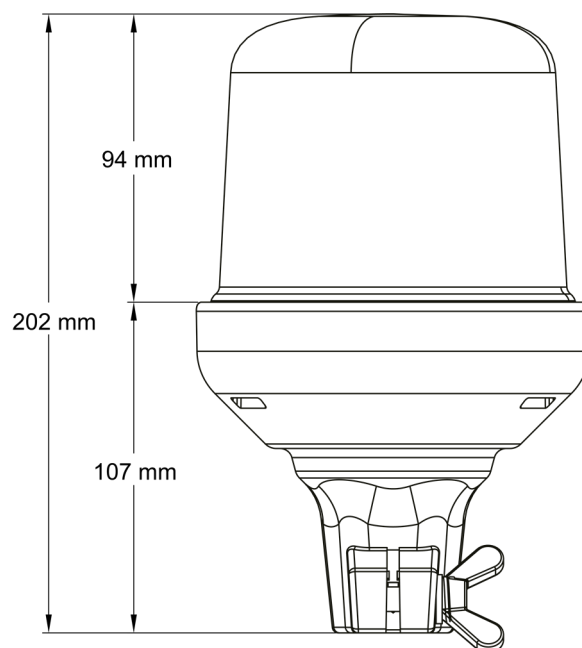


GYROPHARES

515F-DV-BL

Gyrophare | LED | montage flexible sur tube | 12-24V | bleu

EAN: 5414184690059



Caractéristiques

Couleur	Bleu	Montage	Fixation flexible sur tube
Degré-IP	IPX5	Nombre de LEDs	10
Diamètre mm	130 mm	Nombre de fonctions flash	14
ECE R65 Classe 1	Oui	Poids (kg)	0,89 Kg
EMC	EMC R10	Raccordement	Fixation sur tube
EMC R10	Oui	Source lumineuse	LED
Emballage	Emballage POS	Synchronisable	Non
Hauteur	171 - 210 mm	Temperature d'opération	-30°C / +65°C
Hauteur mm	202 mm	Tension	12V - 24V
Livré avec	Manuel	À commander par	1