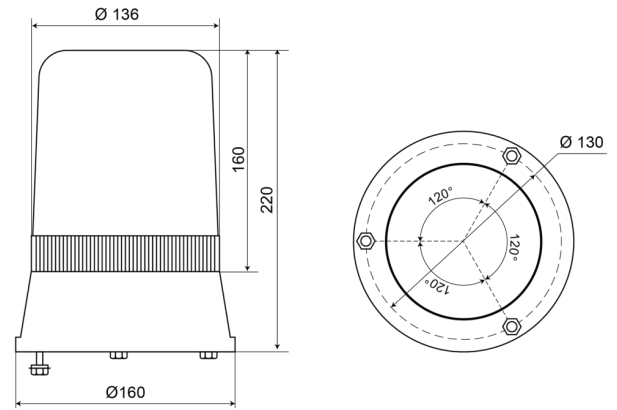


595120

Gyrophare | fix. 3 boulons | 12V | orange

EAN: 5414184010741



Caractéristiques

Couleur	Orange	Plage de diamètre	171 - 210 mm
Degré-IP	IP65	Poids (kg)	1,12 Kg
Diamètre mm	160 mm	Raccordement	Câble fin ouvert
ECE R65 Classe 1	Oui	Rotations/minute	180 +/- 30
EMC	EMC	Source lumineuse	Halogène
Hauteur	211 - 240 mm	Température d'opération	-30°C / +50°C
Hauteur mm	220 mm	Tension	12V
Montage	Fixation 3 boulons	À commander par	1