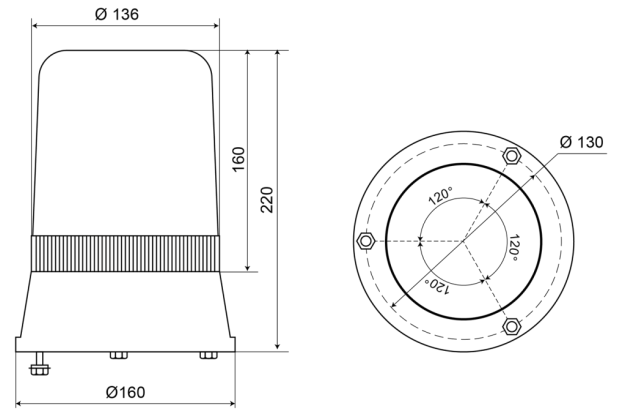


59512R

Gyrophare | fix. 3 boulons | 12V | rouge

EAN: 5414184010765



Caractéristiques

Couleur	Rouge	Poids (kg)	1,2 Kg
Degrée-IP	IP65	Raccordement	Câble fin ouvert
Diamètre mm	160 mm	Rotations/minute	180 +/- 30
ECE R65	Non	Source lumineuse	Halogène
EMC	EMC	Température d'opération	-30°C / +50°C
Hauteur	211 - 240 mm	Tension	12V
Hauteur mm	220 mm	À commander par	1
Montage	Fixation 3 boulons		