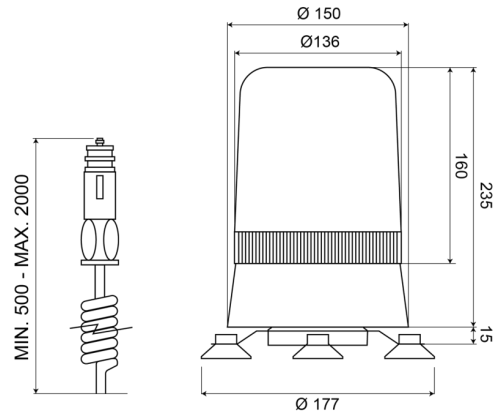


595M12O

Gyrophare | magnétique | 12V | orange

EAN: 5414184010000



## Caractéristiques

Couleur	Orange	Poids (kg)	1,5 Kg
Diamètre mm	177 mm	Raccordement	Fiche allume cigare
ECE R65 Classe 1	Oui	Rotations/minute	180 +/- 30
EMC	EMC	Source lumineuse	Halogène
Hauteur	241 - 320 mm	Température d'opération	-30°C / +50°C
Hauteur mm	250 mm	Tension	12V
Montage	Magnétique	À commander par	1