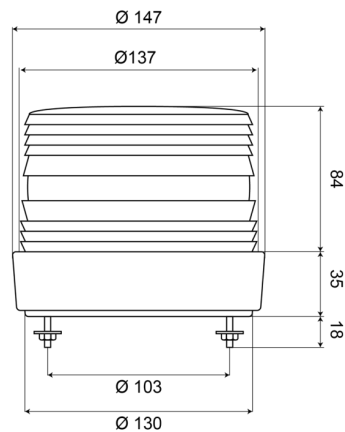


# GYROPHARES

620B

Gyrophare | Xenon | fixation 2 boulons | 12-48V | bleu

EAN: 5414184500013



## Caractéristiques

Consommation Amp	Max 0,8 Amp	Homologation	CE
Couleur	Bleu	Montage	Fixation 2 boulons
Diamètre mm	137 mm	Poids (kg)	0,7 Kg
ECE R65	Non	Raccordement	Câble fin ouvert
Emballage	Boite blanche avec étiquette	Source lumineuse	Xenon
Flash/minute	60-70	Temperature d'opération	-30°C / +50°C
Hauteur	111 - 130 mm	Tension	12V - 48V
Hauteur mm	120 mm	À commander par	1