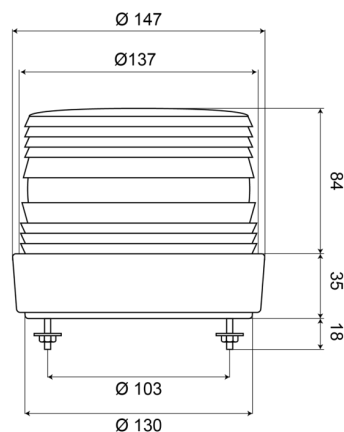


EAN: 5414184002739



Caractéristiques

Consommation Amp	Max 0,8 Amp	Montage	Fixation 2 boulons
Couleur	Vert	Poids (kg)	0,7 Kg
Couleur lentille	Vert	Raccordement	Câble fin ouvert
Diamètre mm	137 mm	Source lumineuse	Xenon
ECE R65	Non	Temperature d'opération	-30°C / +50°C
Emballage	Boite blanche avec étiquette	Tension	12V - 48V
Flash/minute	60-70	À commander par	1
Hauteur	111 - 130 mm		
Hauteur mm	120 mm		
Homologation	CE		