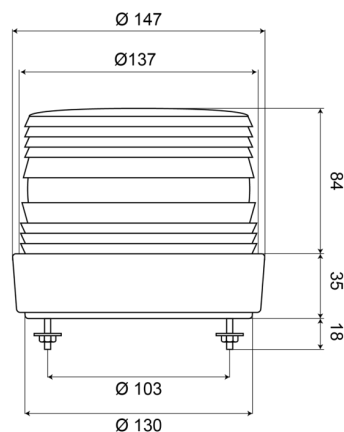


EAN: 5414184002760



Caractéristiques

Consommation Amp	Max 0,8 Amp	Plage de diamètre	171 - 210 mm
Couleur	Rouge	Poids (kg)	0,7 Kg
Diamètre mm	137 mm	Raccordement	Câble fin ouvert
ECE R65	Non	Source lumineuse	Xenon
Emballage	Boite blanche avec étiquette	Température d'opération	-30°C / +50°C
Flash/minute	60-70	Tension	12V - 48V
Hauteur	111 - 130 mm	À commander par	1
Hauteur mm	120 mm		
Homologation	CE		
Montage	Fixation 2 boulons		