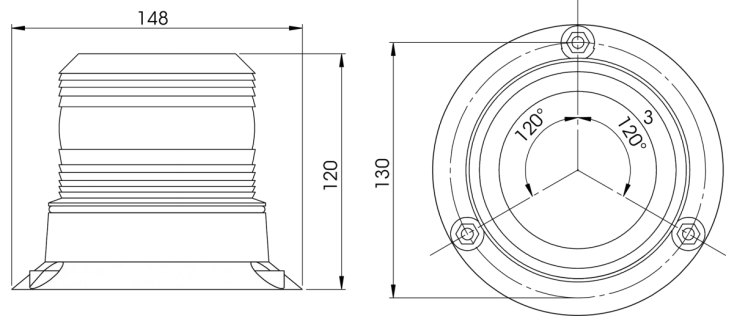


EAN: 5414184018464



### Caractéristiques

Couleur	Rouge	Montage	Fixation 3 boulons
Couleur lentille	Rouge	Nombre de LEDs	9
Degré-IP	IP65	Nombre de fonctions flash	1
Diamètre mm	107 mm	Poids (kg)	0,44 Kg
ECE R65	Non	Raccordement	Câble fin ouvert
EMC	EMC R10	Source lumineuse	LED
EMC R10	Oui	Synchronisable	Non
Emballage	Emballage POS	Température d'opération	-20°C / +50°C
Hauteur	111 - 130 mm	Tension	12V - 24V
Hauteur mm	120 mm	À commander par	1