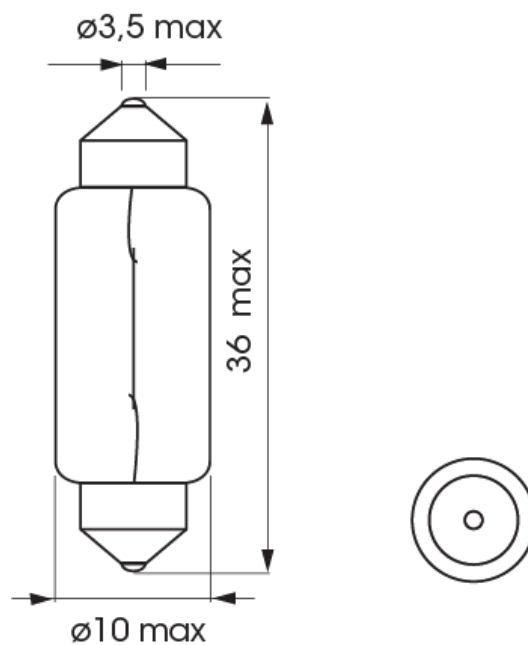


A300011

Ampoule | SV 8,5x8-C5W | 5Watt | 12V

EAN: 5414184000636



Caractéristiques

Couleur	Blanc
Emballage	Emballage POS
Homologation	ECE
Poids (kg)	0,028 Kg
Soquet	SV8,5 11x30
Source lumineuse	Halogène

Tension	12V
Watt	5 Watt
À commander par	10