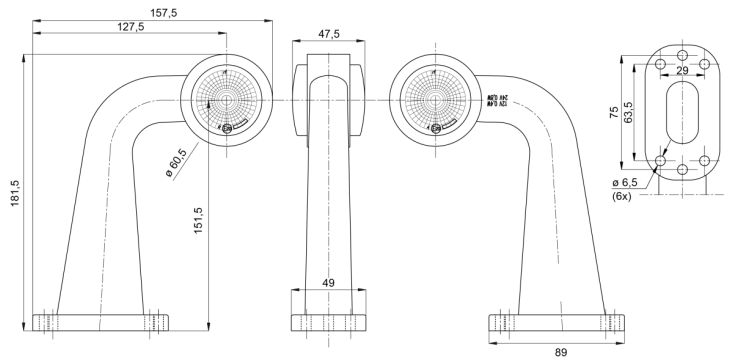


FEUX D'ENCOMBREMENT

AE-01-195

Feu d'encombrement LED | gauche+droite | 12-24V | rouge/blanc

EAN: 5414184650060



Caractéristiques

Couleur	Rouge/blanc	Poids (kg)	0,42 Kg
Couleur lentille	Rouge/transparent	Raccordement	Câble fin ouvert
Côté montage	Gauche & droite	Source lumineuse	LED
Degré-IP	IP66+IP68	Température d'opération	-30°C / +65°C
Emballage	Emballage POS	Tension	12V - 24V
Fonctions	Feu de gabarit 2 fonctions	À commander par	1
Hauteur mm	157,5 mm	Épaisseur mm	47,5 mm
Homologation	ECE R7		
Longueur mm	181,5 mm		
Montage	Montage en surface		