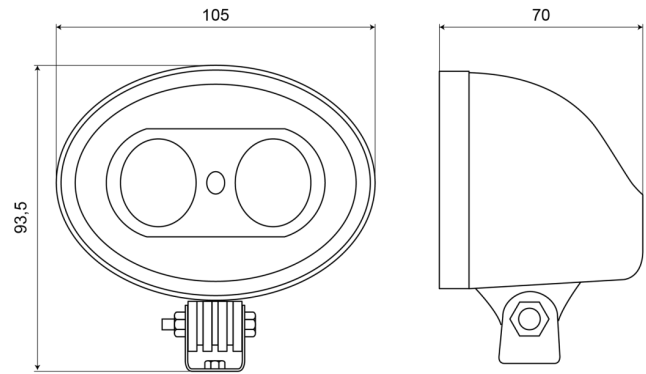


EAN: 5414184280045



Caractéristiques

Caractéristiques	Corps 100% aluminium 'anti-corrosion' avec revêtement thermoconducteur noir	Lumen	700
Couleur	Bleu	Montage	Écrou
Couleur LEDs	Bleu	Nombre de LEDs	2
Couleur lentille	Transparent	Poids (kg)	0,73 Kg
Côté montage	N/A	Raccordement	Câble fin ouvert
Degrée-IP	IP67	Source lumineuse	LED
EMC	EMC	Tension	9V - 50V
Emballage	Boite blanche avec étiquette	Type	Projection point, Feux de sécurité
Hauteur mm	94 mm	Watt	10 Watt
Largeur mm	105 mm	À commander par	1
Longueur cable (m)	2,5 m	Épaisseur mm	70 mm