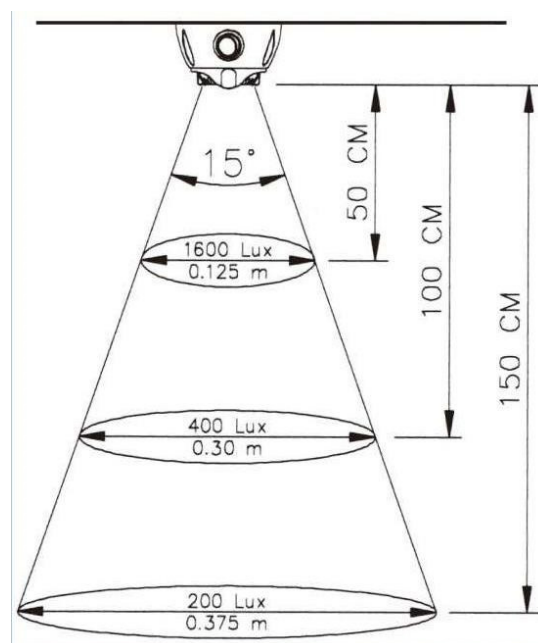


C2-94-DV

Éclairage intérieur | LED | rond 360° | blanc

EAN: 5414184550599



Caractéristiques

Consommation Amp	0,35 Amp	Nombre de LEDs	1
Couleur	Blanc	Poids (kg)	0,105 Kg
Couleur lentille	Opale	Raccordement	Câble fin ouvert
Diamètre mm	80 mm	Source lumineuse	LED
Emballage	Boite blanche avec étiquette	Tension	12V - 24V
Hauteur mm	45 mm	Type	Rond
Interrupteur	Oui	Valeur Kelvin	5000K-6500K
Livré avec	3 écrous	Watt	1 Watt
Longueur mm	∅= 80 mm	À commander par	1
Montage	Montage en surface		