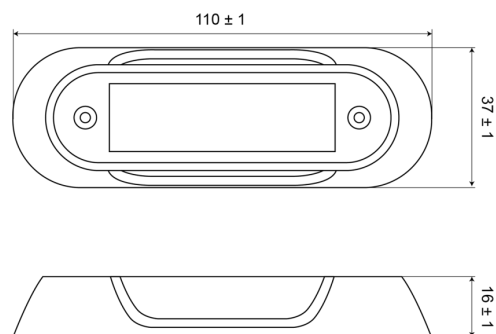


C2-98-RING-B

Corps pour C2-98 | noir

EAN: 5414184018785



Caractéristiques

Couleur	Noir
Emballage	Sachet avec étiquette
Hauteur mm	16 mm
Largeur mm	37 mm
Livré avec	2 écrous

Longueur mm	110 mm
Montage	Montage en surface
Poids (kg)	0,022 Kg
Spécifiquement adapté pour	C2-98
À commander par	1