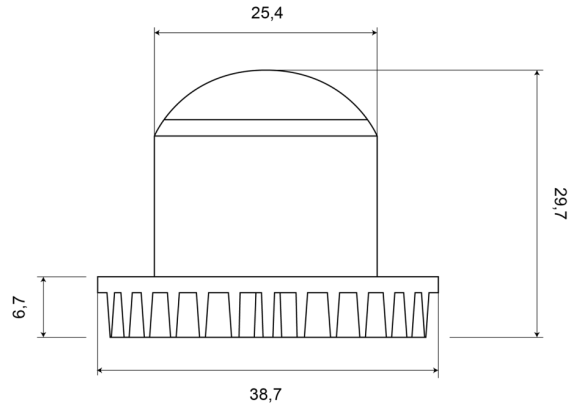


# FEUX FLASH À LED

HIDE LED-CR

Feu flash | LED | 2x9 LEDs | 12-24V | blanc

EAN: 5414184018860



## Caractéristiques

|                    |  |                           |                  |
|--------------------|--|---------------------------|------------------|
| Couleur            | Blanc  | Nombre de LEDs            | 2x9              |
| Couleur lentille   | Transparent                                  | Nombre de fonctions flash | 19               |
| Degré-IP           | IPX6   | Poids (kg)                | 0,52 Kg          |
| Dimensions         | 39 mm x 30 mm x 25 mm                        | Raccordement              | Câble fin ouvert |
| ECE R65            | Non  | Source lumineuse          | LED              |
| EMC                | Non  | Synchronisable            | Oui              |
| Livré avec         | Écrous de fixation, joint de montage, manuel | Série                     | HIDE             |
| Longueur cable (m) | 0,2 m  | Tension                   | 12V - 24V        |
| Modèle             | Round  | Watt                      | 15 Watt          |
| Montage            | À encastrer                                  | Étanchéité                | IPX6             |