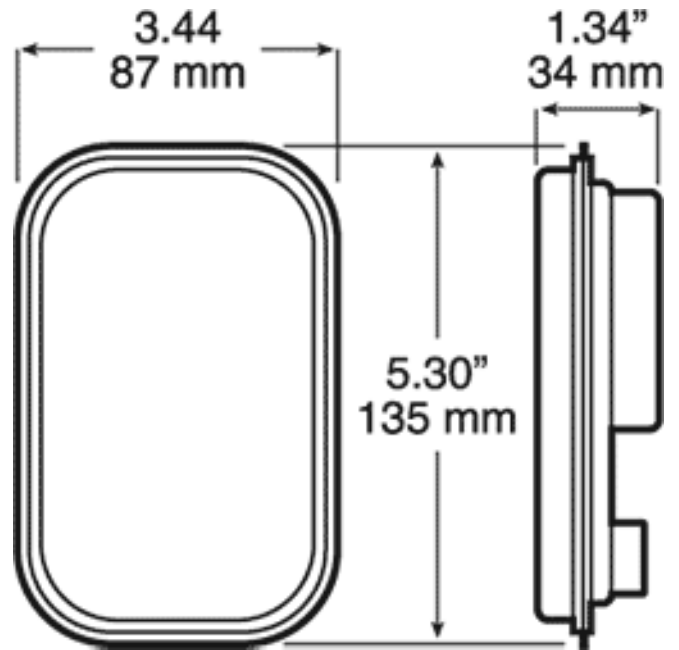


FEUX AVANT ET ARRIÈRE

PM 850A-R

Feu arrière LED | position | stop | indicateur

EAN: 5414184060357



Caractéristiques

Contient Clignoteur	Oui
Contient Stop	Oui
Contient feu de Position	Oui
Contient pas de Catadioptré triangulaire	Oui
Côté montage	Arrière - Gauche & droite
Degré-IP	IP67
Dimensions	135 mm x 87 mm x 34 mm
EMC R10	Oui

Montage	Montage en surface
Raccordement	Câble fin ouvert
Source lumineuse	LED
Tension	12V - 24V
Type	Feux arrières