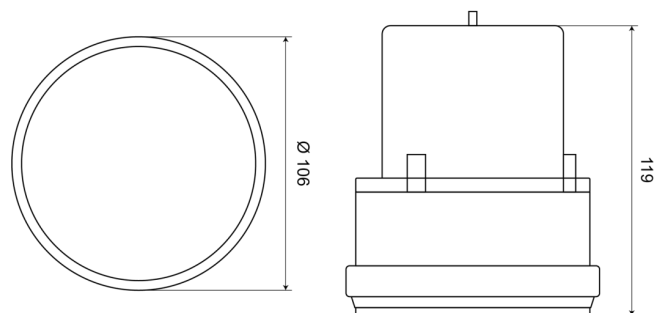


GYROPHARES

PSLM2-C

Gyrophare | LED | blanc | magnétique | rechargeable

EAN: 5414184001541



Caractéristiques

Autonomie	200 heures	Nombre de LEDs	24
Batterie	Oui	Nombre de fonctions flash	1
Couleur	Blanc	Poids (kg)	0,35 Kg
Diamètre mm	106 mm	Source lumineuse	LED
ECE R65	Non	Synchronisable	Non
Emballage	Boite blanche avec étiquette	Tension	Batterie
Flash/minute	60 triple	Type de batterie	2 batteries type "D" LR20 (pas inclus)
Hauteur	111 - 130 mm	À commander par	1
Hauteur mm	120 mm	Étanchéité	Oui
Montage	Magnétique		