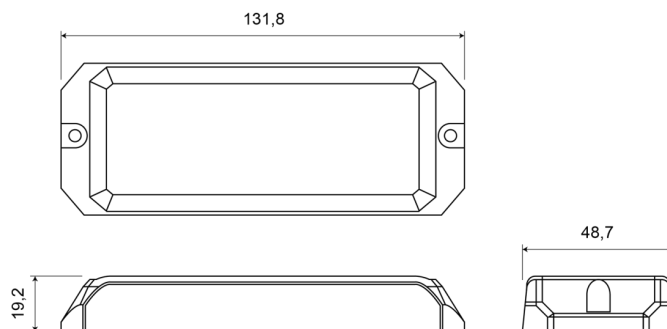


FEUX FLASH À LED

STARLED12-BL

Feu flash | LED | 12 LEDs | 12-24V | bleu

EAN: 5414184690332



Caractéristiques

Couleur	Bleu	Montage	Montage en surface
Couleur lentille	Transparent	Nombre de LEDs	12
Degré-IP	IPX8	Nombre de fonctions flash	25
Dimensions	131,80 mm x 48,70 mm x 19,20 mm	Poids (kg)	0,12 Kg
ECE R65 Classe 2	Oui	Raccordement	Câble fin ouvert
EMC R10	Oui	Source lumineuse	LED
Hauteur mm	19,20 mm	Synchronisable	Oui
Largeur mm	48,70 mm	Série	STARLED
Longueur cable (m)	0,2 m	Temperature d'opération	-30°C / +65°C
Longueur mm	131,80 mm	Tension	12V - 24V
Modèle	Allongé	À commander par	1