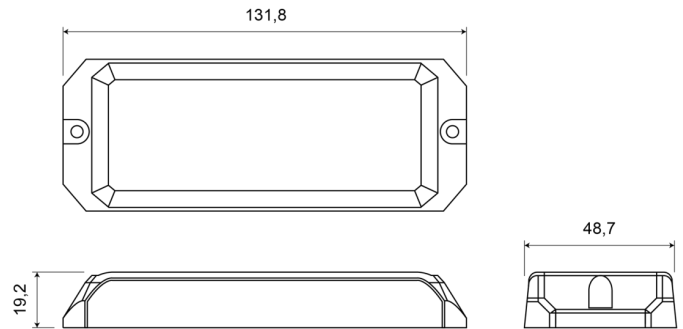


FEUX FLASH À LED

STARLED12-CR

Feu flash | LED | 12 LEDs | 12-24V | blanc

EAN: 5414184690349



Caractéristiques

Couleur	Blanc	Modèle	Allongé
Couleur lentille	Transparent	Montage	Montage en surface
Degré-IP	IPX8	Nombre de LEDs	12
Dimensions	131,80 mm x 48,70 mm x 19,20 mm	Nombre de fonctions flash	25
ECE R65	Non	Poids (kg)	0,12 Kg
EMC	EMC R10	Raccordement	Câble fin ouvert
EMC R10	Oui	Source lumineuse	LED
Hauteur mm	19,20 mm	Synchronisable	Oui
Largeur mm	48,70 mm	Température d'opération	-30°C / +65°C
Longueur câble (m)	0,2 m	Tension	12V - 24V
Longueur mm	131,80 mm	À commander par	1