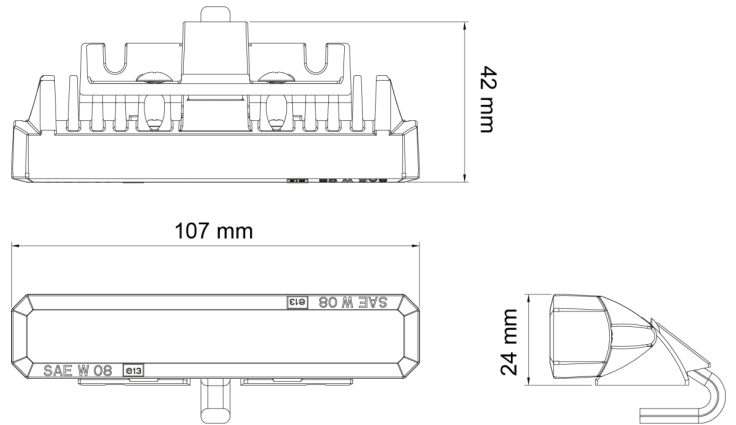


# FEUX FLASH À LED

STARLED6P-BL

Feu flash | LED | 6 LEDs | 12-24V | bleu

EAN: 5414184690363



## Caractéristiques

Couleur	Bleu	Montage	Plusieurs possibilités de montage
Couleur lentille	Transparent	Nombre de LEDs	6
Degré-IP	IP67	Nombre de fonctions flash	5
Dimensions	107 mm x 42 mm x 24 mm	Poids (kg)	0,2 Kg
ECE R65 Classe 2	Oui	Raccordement	Câble fin ouvert
EMC	EMC R10	Source lumineuse	LED
EMC R10	Oui	Synchronisable	Oui
Livré avec	Écrous de fixation, joint de montage, manuel	Température d'opération	-30°C / +65°C
Longueur cable (m)	1 m	Tension	12V - 24V
Modèle	Allongé	À commander par	1