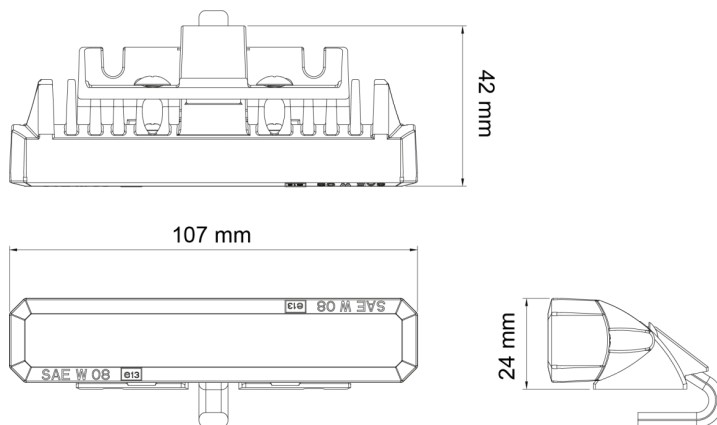


FEUX FLASH À LED

STARLED6P-CR

Feu flash | LED | 6 LEDs | 12-24V | blanc

EAN: 5414184690370



Caractéristiques

Couleur	Blanc	Nombre de LEDs	6
Couleur lentille	Transparent	Nombre de fonctions flash	19
Degré-IP	IP67	Poids (kg)	0,2 Kg
Dimensions	107 mm x 42 mm x 24 mm	Raccordement	Câble fin ouvert
ECE R65	Non	Source lumineuse	LED
EMC	EMC R10	Synchronisable	Oui
EMC R10	Oui	Température d'opération	-30°C / +65°C
Longueur câble (m)	1 m	Tension	12V - 24V
Modèle	Allongé	À commander par	1
Montage	Plusieurs possibilités de montage		