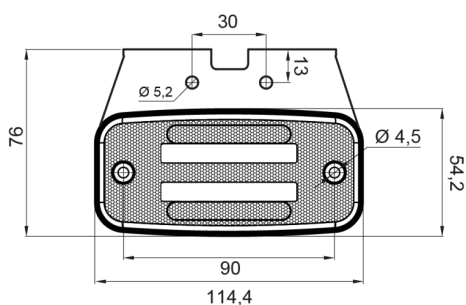
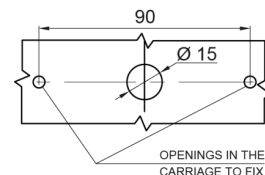
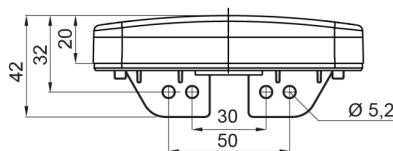


FEUX D'ENCOMBREMENT

326-DV-RO

Feu d'encombrement LED | 12-24V | rouge

EAN: 5414184001329



Caractéristiques

Couleur	Rouge	Homologation	ECE R3+R7
Couleur lentille	Rouge	Livré avec	Support séparé
Côté montage	Arrière	Montage	Montage en surface/support
Degrée-IP	IP66+IP68	Poids (kg)	0,107 Kg
Dimensions	114 mm x 50,5 (75,5) mm x 23 mm	Raccordement	Câble fin ouvert
EMC	EMC R10	Source lumineuse	LED Neon
EMC R10	Oui	Température d'opération	-30°C / +65°C
Emballage	Emballage POS	Tension	12V - 24V
Fonctions	Feu de gabarit arrière	À commander par	1