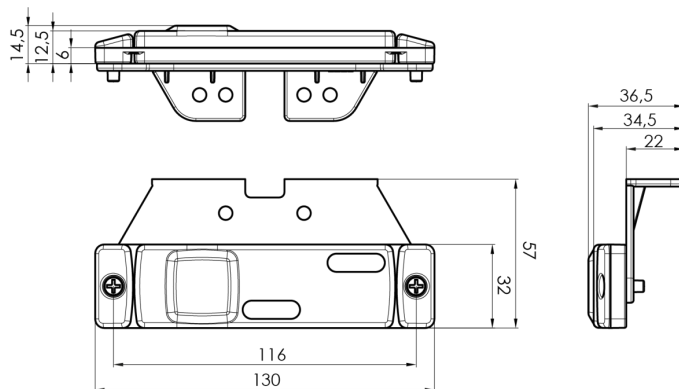


FEUX D'ENCOMBREMENT

321-DV-CR

Feu d'encombrement LED | 12-24V | blanc

EAN: 5414184001268



Caractéristiques

| | |
|------------------|-------------------------------|
| Couleur | Blanc |
| Couleur lentille | Transparent |
| Côté montage | Devant |
| Degrée-IP | IP66+IP68 |
| Dimensions | 130 mm x 32 (57) mm x 14.5 mm |
| EMC | EMC R10 |
| EMC R10 | Oui |
| Emballage | Emballage POS |
| Fonctions | Feu de gabarit avant |

| | |
|-------------------------|----------------------------|
| Homologation | ECE R3+R7 |
| Livré avec | Support séparé |
| Montage | Montage en surface/support |
| Poids (kg) | 0,061 Kg |
| Raccordement | Câble fin ouvert |
| Source lumineuse | LED Neon |
| Température d'opération | -30°C / +65°C |
| Tension | 12V - 24V |
| À commander par | 1 |

Good to know

Fils de connexion étamés selon un processus 'water block' spécial