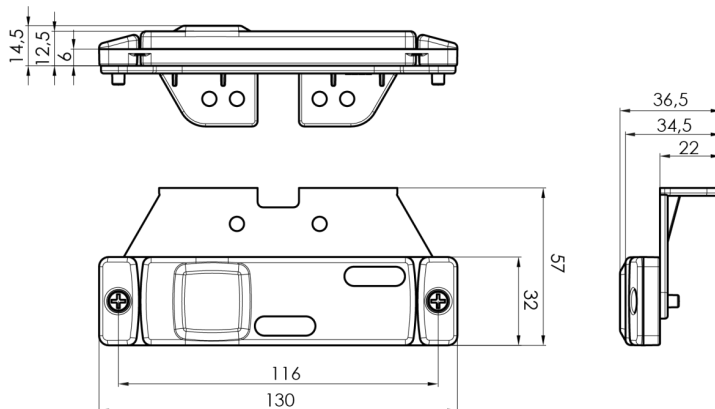


FEUX D'ENCOMBREMENT

321-DV-OR

Feu d'encombrement LED | 12-24V | orange

EAN: 5414184001275



Caractéristiques

Bon à savoir	Équipé de magnifiques LED NEON-look pour un look moderne et exclusif	Longueur cable (m)	0,2 m
Couleur	Orange	Montage	Montage en surface/support
Couleur lentille	Orange	Nombre de LEDs	2
Côté montage	Côté	Poids (kg)	0,061 Kg
Degrée-IP	IP66+IP68	Raccordement	Câble fin ouvert
Dimensions	130 mm x 32 (57) mm x 14.5 mm	Source lumineuse	LED Neon
EMC	EMC R10	Température d'opération	-30°C / +65°C
EMC R10	Oui	Tension	12V - 24V
Emballage	Emballage POS	À commander par	1
Fonctions	Feu de position latéral		
Homologation	ECE R3+R91		
Livré avec	Support séparé		