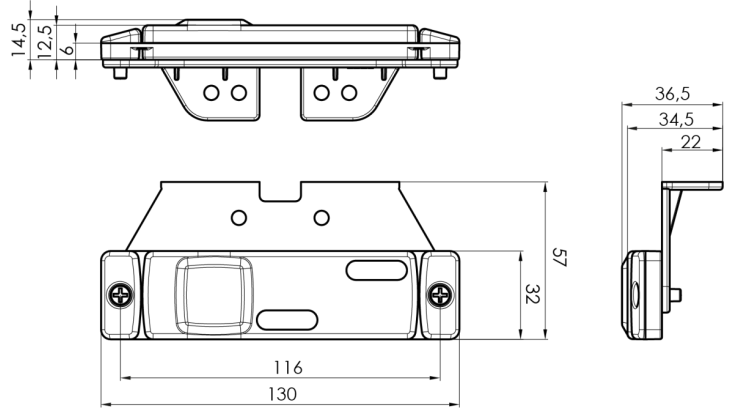
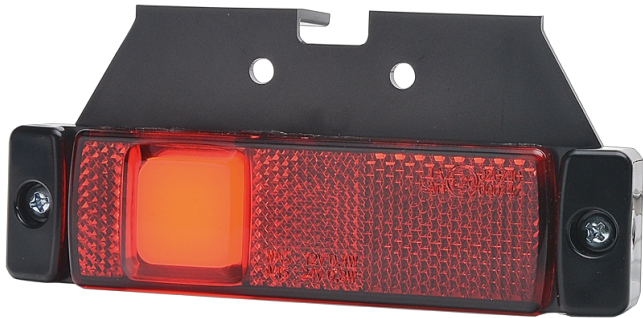


FEUX D'ENCOMBREMENT

321-DV-RO

Feu d'encombrement LED | 12-24V | rouge

EAN: 5414184001282



Caractéristiques

Couleur	Rouge	Homologation	ECE R3+R7
Couleur lentille	Rouge	Livré avec	Support séparé
Côté montage	Arrière	Montage	Montage en surface/support
Degré-IP	IP66+IP68	Poids (kg)	0,061 Kg
Dimensions	130 mm x 32 (57) mm x 14.5 mm	Raccordement	Câble fin ouvert
EMC	EMC R10	Source lumineuse	LED Neon
EMC R10	Oui	Température d'opération	-30°C / +65°C
Emballage	Emballage POS	Tension	12V - 24V
Fonctions	Feu de gabarit arrière	À commander par	1