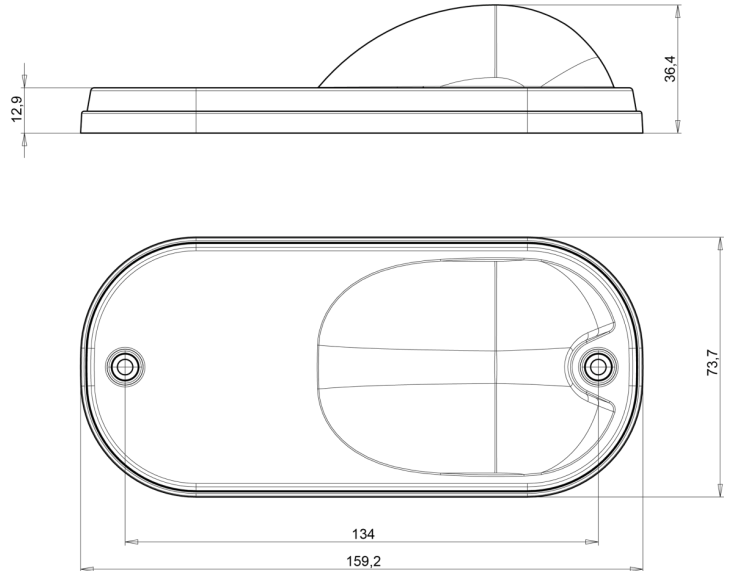


FEUX D'ENCOMBREMENT

247-DV

Feu d'encombrement et clignoteur LED | 12-24V | orange

EAN: 5414184001749



Caractéristiques

Contient Clignoteur	Oui	Longueur mm	159 mm
Couleur	Orange	Montage	Montage en surface
Couleur lentille	Orange	Poids (kg)	0,18 Kg
Côté montage	Côté	Raccordement	Câble fin ouvert
Degré-IP	IP66+IP68	Source lumineuse	LED
EMC	EMC R10	Température d'opération	-30°C / +65°C
EMC R10	Oui	Tension	12V - 24V
Emballage	Emballage POS	À commander par	1
Fonctions	Feu de position latéral et clignoteur	Épaisseur mm	36,4 mm
Hauteur mm	74 mm		
Homologation	ECE R3+R91		
Livré avec	Support séparé		