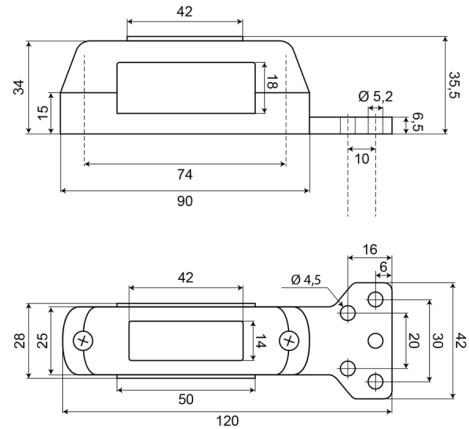


FEUX D'ENCOMBREMENT

242-DV

Feu d'encombrement LED | gauche+droite | 12-24V | rouge/orange/blanc

EAN: 5414184001732



Caractéristiques

Couleur	Orange/rouge/blanc	Largeur mm	28 mm
Couleur lentille	Orange/rouge/blanc	Montage	Montage en surface
Côté montage	Gauche & droite	Poids (kg)	0,09 Kg
Degré-IP	IP66+IP68	Raccordement	Câble fin ouvert
EMC	EMC R10	Source lumineuse	LED
EMC R10	Oui	Température d'opération	-30°C / +65°C
Emballage	Emballage POS	Tension	12V - 24V
Fonctions	Feu de gabarit 3 fonctions	À commander par	1
Hauteur mm	120 mm	Épaisseur mm	34 mm
Homologation	ECE R91+R7		