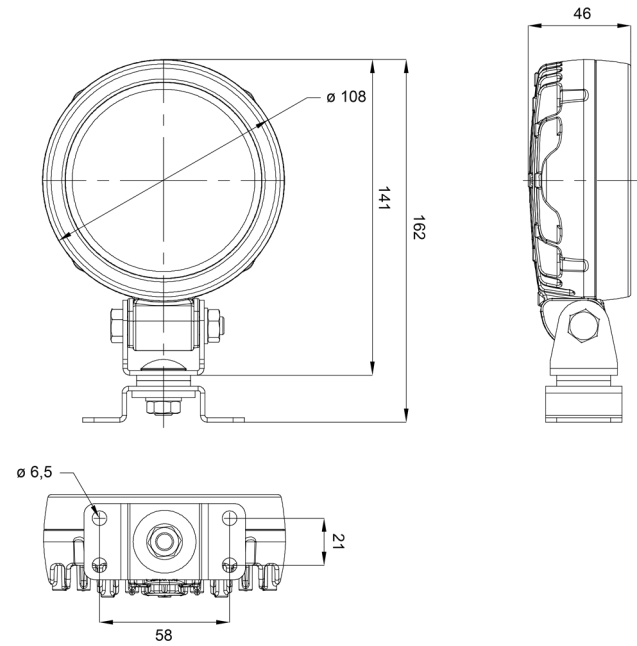


# FEUX AVANT ET ARRIÈRE

485-RO

Feu de recul | LED | 12-24V | rond

EAN: 5414184002005



## Caractéristiques

Caractéristiques	Corps 100% aluminium 'anti-corrosion' avec revêtement thermoconducteur noir
Couleur lentille	Opale
Côté montage	Arrière
Degré-IP	IP66+IP68
Diamètre mm	108 mm
EMC	EMC R10
EMC R10	Oui
Emballage	Emballage POS
Hauteur mm	162 mm
Homologation	ECE R23
Livré avec	Support omega
Longueur cable (m)	2,5 m

Lumen	870
Montage	Écrou
Nombre de LEDs	18
Poids (kg)	0,7 Kg
Raccordement	Câble fin ouvert
Source lumineuse	LED
Température d'opération	-30°C / +65°C
Tension	12V - 24V
Type	Feux de recul
Watt	10 Watt
À commander par	1
Épaisseur mm	46 mm