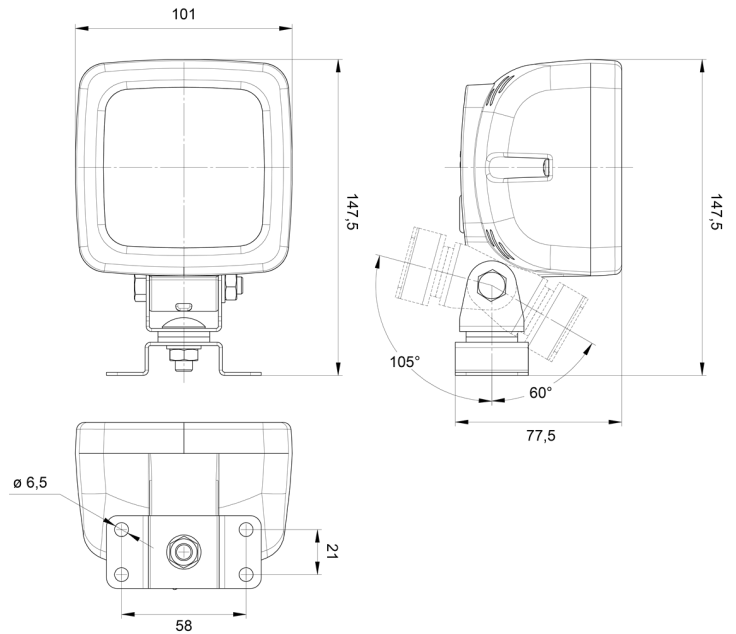


FEUX AVANT ET ARRIÈRE

485-SQ

Feu de recul | LED | 12-24V | carré

EAN: 5414184002012



Caractéristiques

Caractéristiques	Corps 100% aluminium 'anti-corrosion' avec revêtement thermoconducteur noir	Lumen	1000
Couleur lentille	Opale	Montage	Écrou
Côté montage	Arrière	Poids (kg)	0,7 Kg
Degré-IP	IP66+IP68	Raccordement	Câble fin ouvert
EMC	EMC R10	Source lumineuse	LED
EMC R10	Oui	Température d'opération	-30°C / +65°C
Emballage	Emballage POS	Tension	12V - 24V
Hauteur mm	147 mm	Type	Feux de recul
Homologation	ECE R23	Watt	14 Watt
Largeur mm	101 mm	À commander par	1
Livré avec	Support omega	Épaisseur mm	78 mm
Longueur cable (m)	2,5 m		