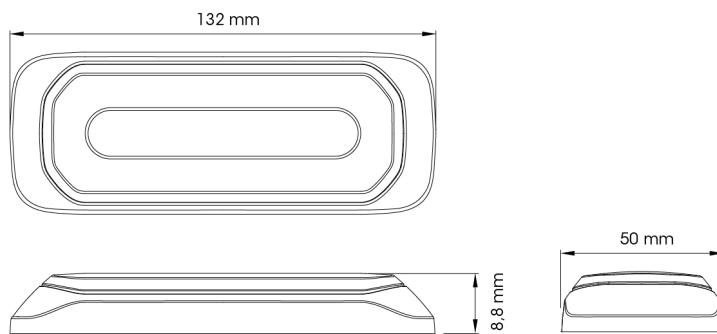


FEUX FLASH À LED

HALO-OR/CR

Feu flash | LED | 6 LEDs | 12-24V | orange/blanc

EAN: 5414184019850



Caractéristiques

Couleur	Orange/blanc	Modèle	Allongé
Couleur lentille	Transparent	Montage	Montage en surface
Degré-IP	IPX8	Nombre de LEDs	6
Dimensions	132 mm x 18,8 mm x 50 mm	Nombre de fonctions flash	14
ECE R65 Classe 1	Oui	Poids (kg)	0,3 Kg
EMC	EMC R10	Raccordement	Câble fin ouvert
EMC R10	Oui	Source lumineuse	LED
Homologation	ECE R65+R7	Synchronisable	Oui
Livré avec	Écrous de fixation, joint de montage, manuel	Tension	12V - 24V
Longueur cable (m)	0,25 m	À commander par	1