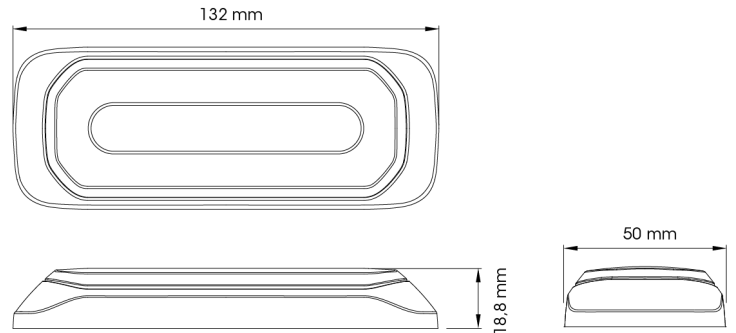


# FEUX FLASH À LED

HALO-CR/CR

Feu flash | LED | 6 LEDs | 12-24V | blanc/blanc

EAN: 5414184019843



## Caractéristiques

Couleur	Blanc/blanc	Modèle	Allongé
Couleur lentille	Transparent	Montage	Montage en surface
Degré-IP	IPX8	Nombre de LEDs	6
Dimensions	132 mm x 18,8 mm x 50 mm	Nombre de fonctions flash	14
ECE R65	Non	Poids (kg)	0,3 Kg
EMC	EMC R10	Raccordement	Câble fin ouvert
EMC R10	Oui	Source lumineuse	LED
Homologation	ECE R7	Synchronisable	Oui
Livré avec	Écrous de fixation, joint de montage, manuel	Tension	12V - 24V
Longueur cable (m)	0,25 m	À commander par	1