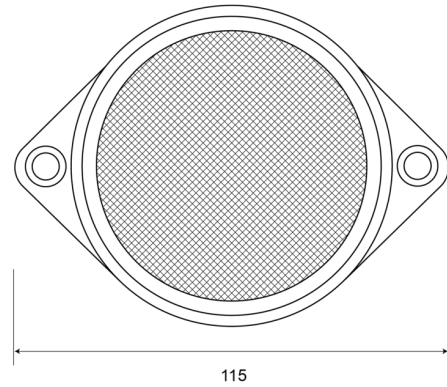


# CATADIOPTRES

34R

Catadioptre | rond | rouge

EAN: 5414184001640



## Caractéristiques

Couleur	Rouge	Matériaux	PMMA/ABS
Côté montage	Arrière	Montage	À visser
Emballage	Sachet	Poids (kg)	0,032 Kg
Hauteur mm	85 mm	Type	Rond
Homologation	ECE R3	À commander par	10
Largeur mm	115 mm	Épaisseur mm	12 mm