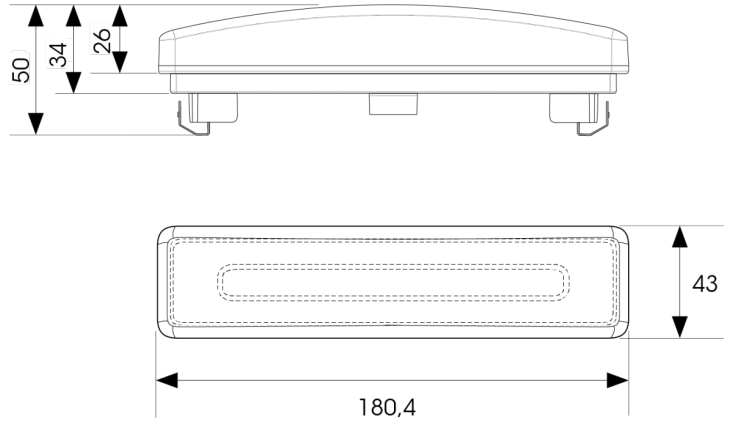


FEUX D'ENCOMBREMENT

SCANILED1

Feu de position avant | 12-24V | Scania

EAN: 5414184001565



Caractéristiques

Contient feu de Position	Oui	Fonctions	Feu de gabarit devant
Couleur	Blanc	Homologation	ECE R7
Couleur LEDs	Blanc	Montage	À encastrer
Couleur lentille	Transparent	Poids (kg)	0,18 Kg
Côté montage	Devant	Raccordement	Connecteur AMP MCP 2.8
Degrée-IP	IP66+IP68	Source lumineuse	LED
Dimensions	180 mm x 43 mm x 34 mm	Temperature d'opération	-30°C / +65°C
EMC	EMC R10	Tension	12V - 24V
EMC R10	Oui	Type	Feu de position avant
Emballage	Emballage POS	À commander par	1