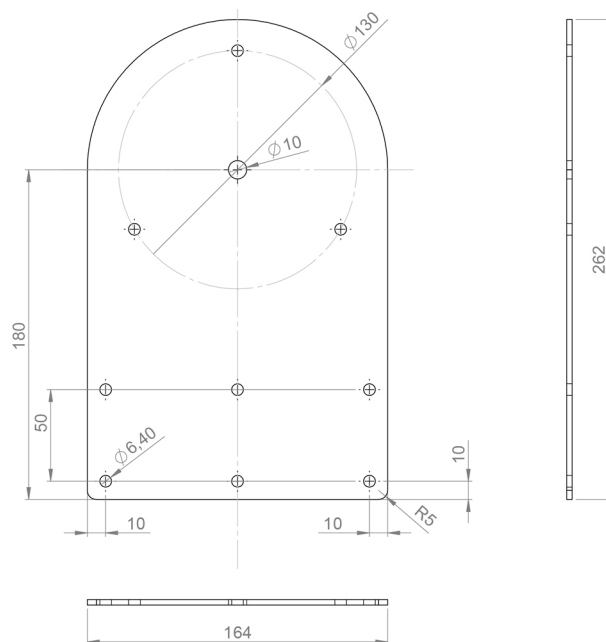
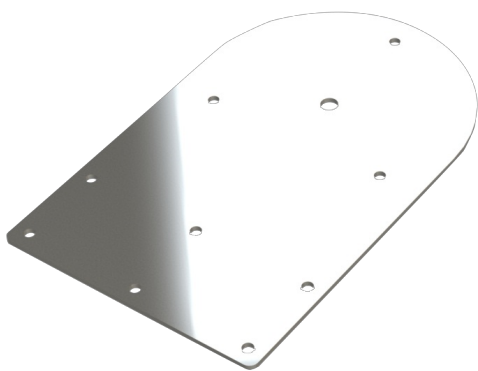


90-1

Support plat | 3mm inox | pour gyrophare

EAN: 5414184002241



Caractéristiques

Emballage	Sachet avec étiquette	Spécifiquement adapté pour	Fixation 3 boulons DIN
Matériaux	Inox	À commander par	1
Poids (kg)	0,876 Kg	Épaisseur mm	3 mm