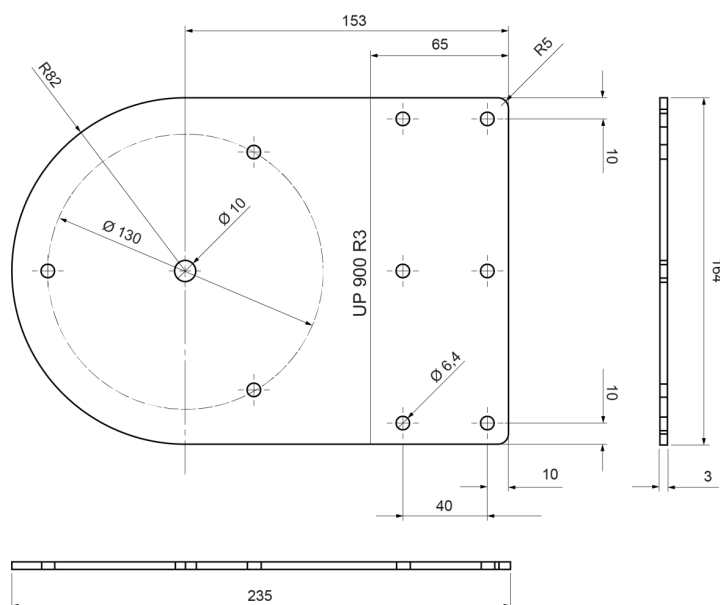
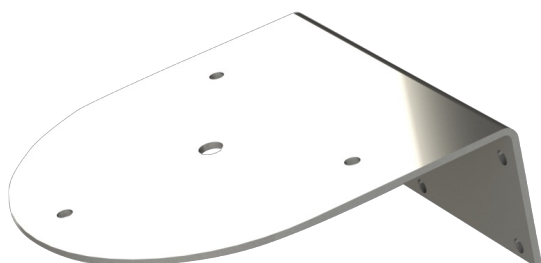


90-2

Support coudé | 3mm inox | pour gyrophare

EAN: 5414184002258



Caractéristiques

Emballage	Sachet avec étiquette	Spécifiquement adapté pour	Fixation 3 boulons DIN
Matériaux	Inox	À commander par	1
Poids (kg)	0,75 Kg	Épaisseur mm	3 mm