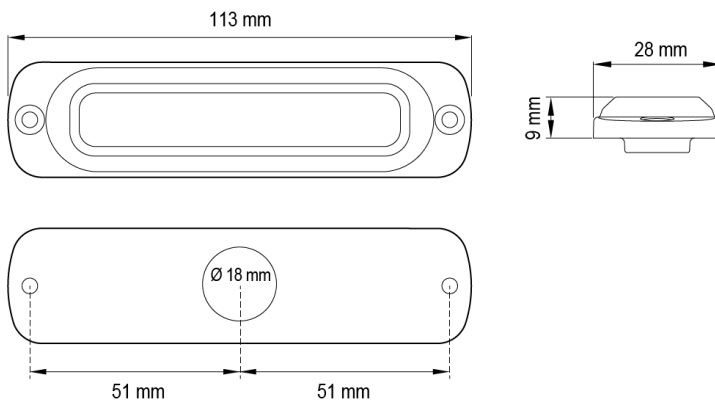


# FEUX FLASH À LED

ST6-O/C

Feu flash | LED | 6 LEDs | 12-24V | orange/blanc

EAN: 5414184019447



## Caractéristiques

CISPR 25	12V : CISPR 25 Class 4 - 24V : CISPR 25 Class 2
Couleur	Orange/blanc
Couleur lentille	Transparent
Degré-IP	IPX7
Dimensions	113 mm x 28 mm x 9 mm
ECE R65 Classe 1	Oui
EMC	EMC R10
EMC R10	Oui
Livré avec	Écrous de fixation, joint de montage, manuel
Longueur câble (m)	0,21 m
Modèle	Allongé

Montage	Montage en surface
Nombre de LEDs	6
Nombre de fonctions flash	28
Poids (kg)	0,14 Kg
Raccordement	Câble fin ouvert
Source lumineuse	LED
Synchronisable	Oui
Température d'opération	-30°C / +65°C
Tension	12V - 24V
À commander par	1