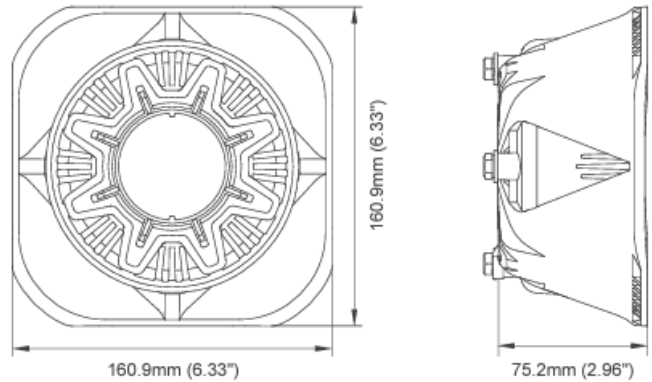


900.000002

Haut parleur JS100-C1 | 100W | 11 ohm | 125 dB

EAN: 5414184019799



Caractéristiques

Caractéristiques	Corps en nylon renforcé et module émetteur en fonte d'aluminium.
Decibel	124,5 dB @ 3 mètres
Degré-IP	IP54
Dimensions	161 mm x 161 mm x 75 mm
Montage	Support
Poids (kg)	2,55 Kg

Spécifications	11 ohm
Temperature d'opération	-30°C / +65°C
Type	Haut-parleur
Watt	100 Watt
À commander par	1