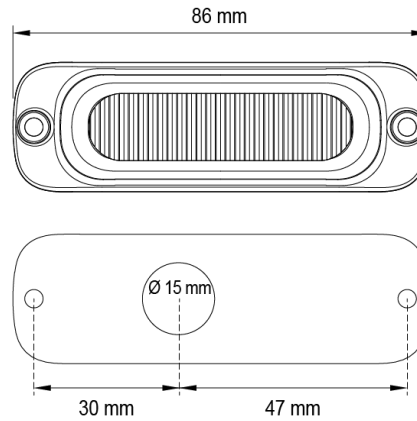


FEUX FLASH À LED

ST3-RO

Feu flash | LED | 3 LEDs | 12-24V | rouge

EAN: 5414184019348



Caractéristiques

Couleur	Rouge	Montage	Montage en surface
Couleur lentille	Transparent	Nombre de LEDs	3
Degré-IP	IPX8	Nombre de fonctions flash	16
Dimensions	86 mm x 27 mm x 10,6 mm	Poids (kg)	0,08 Kg
ECE R65 Classe 1	Oui	Raccordement	Câble fin ouvert
EMC	EMC R10	Source lumineuse	LED
EMC R10	Oui	Synchronisable	Oui
Livré avec	Écrous de fixation, joint de montage, manuel	Température d'opération	-30°C / +65°C
Longueur cable (m)	0,26 m	Tension	12V - 24V
Modèle	Allongé	À commander par	1