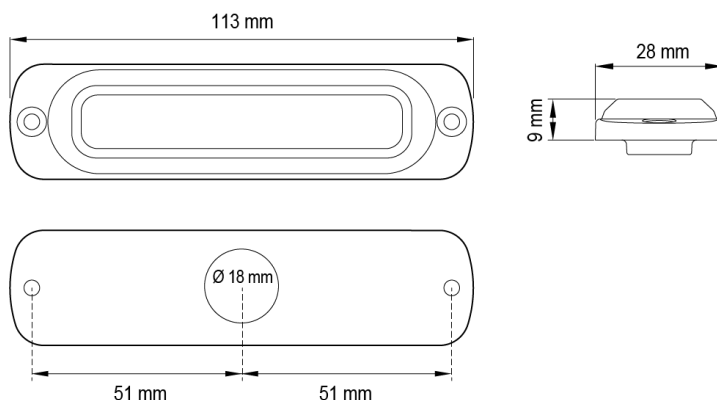


# FEUX FLASH À LED

ST6-RO

Feu flash | LED | 6 LEDs | 12-24V | rouge

EAN: 5414184019492



## Caractéristiques

CISPR 25	12V : CISPR 25 Class 3 - 24V : CISPR 25 Class 2	Montage	Montage en surface
Couleur	Rouge	Nombre de LEDs	6
Couleur lentille	Transparent	Nombre de fonctions flash	29
Degré-IP	IPX7	Poids (kg)	0,14 Kg
Dimensions	113 mm x 28 mm x 9 mm	Raccordement	Câble fin ouvert
ECE R65 Classe 2	Oui	Source lumineuse	LED
EMC	EMC R10	Synchronisable	Oui
EMC R10	Oui	Température d'opération	-30°C / +65°C
Livré avec	Écrous de fixation, joint de montage, manuel	Tension	12V - 24V
Longueur câble (m)	0,21 m	À commander par	1
Modèle	Allongé		