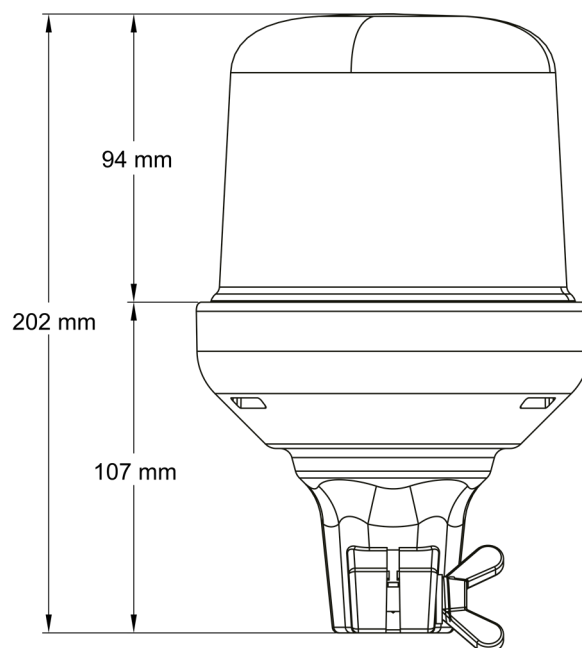


GYROPHARES

515F-DV-CLBL

Gyrophare | LED | montage flexible sur tube | 12-24V |
lentille transparente | bleu

EAN: 5414184019690



Caractéristiques

| | | | |
|------------------|---------------|---------------------------|----------------------------|
| Couleur | Bleu | Livré avec | Manuel |
| Couleur LEDs | Bleu | Montage | Fixation flexible sur tube |
| Couleur lentille | Transparent | Nombre de LEDs | 10 |
| Degré-IP | IPX5 | Nombre de fonctions flash | 14 |
| Diamètre mm | 130 mm | Poids (kg) | 0,58 Kg |
| ECE R65 Classe 1 | Oui | Raccordement | Fixation sur tube |
| EMC | EMC R10 | Source lumineuse | LED |
| EMC R10 | Oui | Synchronisable | Non |
| Emballage | Emballage POS | Température d'opération | -30°C / +65°C |
| Hauteur | 171 - 210 mm | Tension | 12V - 24V |
| Hauteur mm | 202 mm | À commander par | 1 |