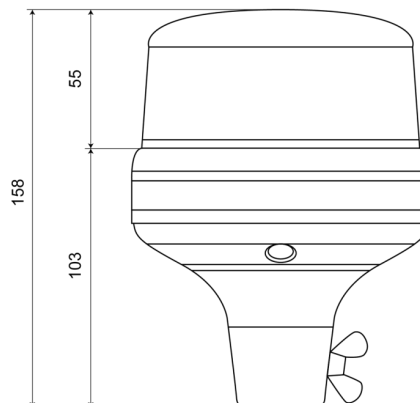


GYROPHARES

510F-DV-ORLITE

Gyrophare | LED | montage flexible sur tube | 11-110V | orange

EAN: 5414184019645



Caractéristiques

Couleur	Orange	Nombre de LEDs	3
Degré-IP	IPX6	Nombre de fonctions flash	5
Diamètre mm	130 mm	Poids (kg)	0,58 Kg
ECE R65 Classe 1	Non	Raccordement	Fixation sur tube
EMC	EMC R10	Source lumineuse	LED
EMC R10	Oui	Synchronisable	Non
Emballage	Emballage POS	Température d'opération	-30°C / +65°C
Hauteur	131 - 170 mm	Tension	11V - 110V
Hauteur mm	158 mm	À commander par	1
Montage	Fixation flexible sur tube		