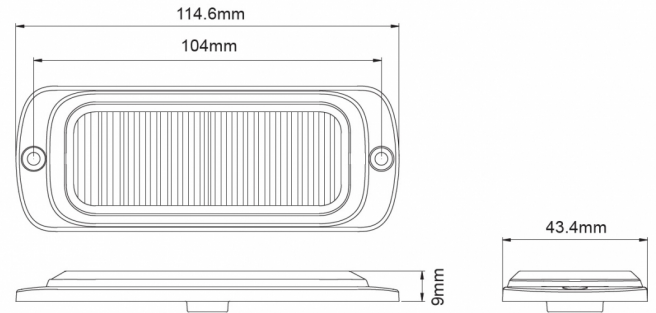
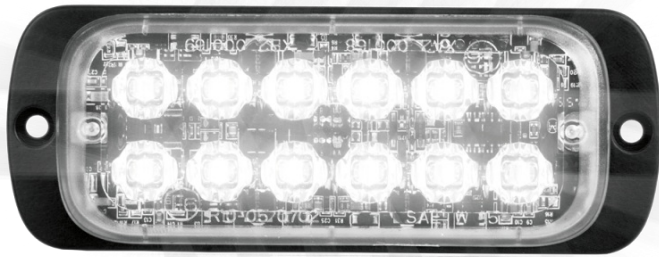


FEUX FLASH À LED

ST12-CR

Feu flash | LED | 12 LEDs | 12-24V | blanc

EAN: 5414184019539



Caractéristiques

Couleur	Blanc	Modèle	Allongé
Couleur lentille	Transparent	Montage	Montage en surface
Degré-IP	X7	Nombre de LEDs	12
Dimensions	115 mm x 43 mm x 9 mm	Nombre de fonctions flash	25
ECE R65r	Non	Poids (kg)	0,145 Kg
EMC	EMC R10	Raccordement	Câble fin ouvert
EMC R10	Oui	Source lumineuse	LED
Hauteur mm	9 mm	Synchronisable	Oui
Largeur mm	43 mm	Température d'opération	-30°C / +65°C
Livré avec	Écrous de fixation, joint de montage	Tension	12V - 24V
Longueur câble (m)	0,25 m	À commander par	1
Longueur mm	115 mm		