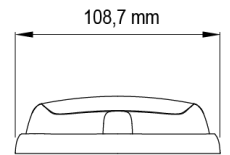
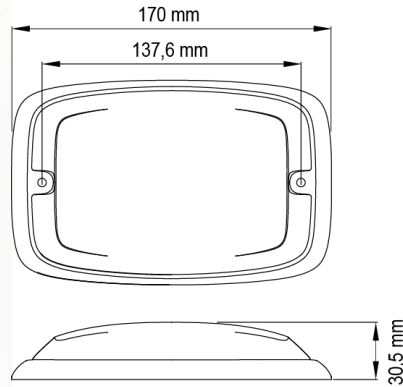


FEUX FLASH À LED

R6-CR

Feu flash | LED | 12 LEDs | 12-24V | blanc

EAN: 5414184565401



Caractéristiques

| | |
|--------------------|--------------------------------------|
| Couleur | Blanc |
| Couleur lentille | Transparent |
| Degré-IP | IPX7 |
| Dimensions | 170 mm x 109 mm x 30,50 mm |
| ECE R65 | Non |
| EMC | EMC R10 |
| EMC R10 | Oui |
| Hauteur mm | 30,55 mm |
| Largeur mm | 109 mm |
| Livré avec | Écrous de fixation, joint de montage |
| Longueur câble (m) | 0,25 m |
| Longueur mm | 170 mm |

| | |
|---------------------------|--------------------|
| Modèle | Allongé |
| Montage | Montage en surface |
| Nombre de LEDs | 12 |
| Nombre de fonctions flash | 16 |
| Poids (kg) | 0,38 Kg |
| Raccordement | Câble fin ouvert |
| Source lumineuse | LED |
| Synchronisable | Oui |
| Température d'opération | -30°C / +65°C |
| Tension | 12V - 24V |
| À commander par | 1 |