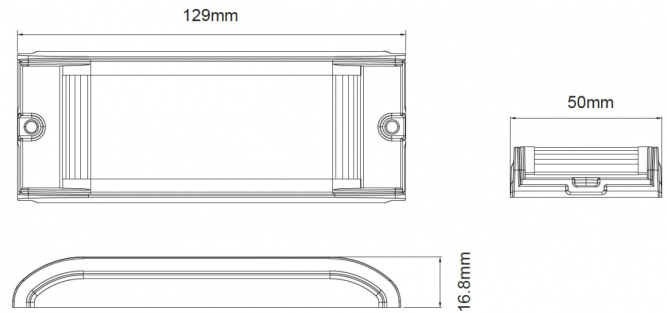


FEUX FLASH À LED

ID12-OR

Feu flash | LED | 12 LEDs | 12-24V | LEDs oranges

EAN: 5414184019898



Caractéristiques

Caractéristiques	Openingshoek van 180° dmv. 'wrap around optic'	Longueur mm	129 mm
Couleur	Orange	Modèle	Allongé
Couleur lentille	Transparent	Montage	Montage en surface
Degrée-IP	IP67	Nombre de LEDs	12
Dimensions	129 mm x 50 mm x 17 mm	Nombre de fonctions flash	15
ECE R65 Classe 1	Oui	Poids (kg)	0,17 Kg
EMC	EMC R10	Raccordement	Câble fin ouvert
EMC R10	Oui	Source lumineuse	LED
Hauteur mm	17 mm	Synchronisable	Oui
Largeur mm	50 mm	Température d'opération	-30°C / +65°C
Livré avec	Écrous de fixation, joint de montage	Tension	12V - 24V
Longueur cable (m)	0,25 m	À commander par	1