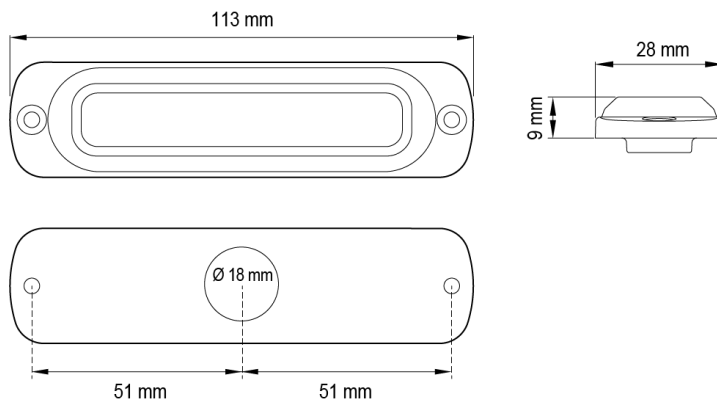


FEUX FLASH À LED

ST6-B/R

Feu flash | LED | 6 LEDs | 12-24V | rouge/bleu

EAN: 5414184019386



Caractéristiques

| | |
|--------------------|---|
| CISPR 25 | 12V : CISPR 25 Class 4 - 24V : CISPR 25 Class 2 |
| Couleur | Bleu/rouge |
| Couleur lentille | Transparent |
| Degré-IP | IPX7 |
| Dimensions | 113 mm x 28 mm x 9 mm |
| ECE R65 Classe 1 | Oui |
| EMC | EMC R10 |
| EMC R10 | Oui |
| Livré avec | Écrous de fixation, joint de montage, manuel |
| Longueur câble (m) | 0,21 m |
| Modèle | Allongé |

| | |
|---------------------------|--------------------|
| Montage | Montage en surface |
| Nombre de LEDs | 6 |
| Nombre de fonctions flash | 28 |
| Poids (kg) | 0,14 Kg |
| Raccordement | Câble fin ouvert |
| Source lumineuse | LED |
| Synchronisable | Oui |
| Température d'opération | -30°C / +65°C |
| Tension | 12V - 24V |
| À commander par | 1 |