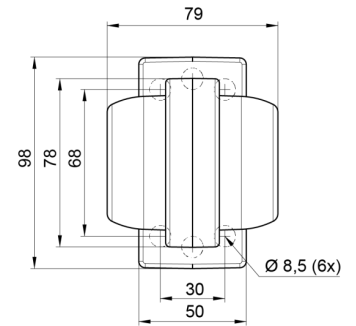
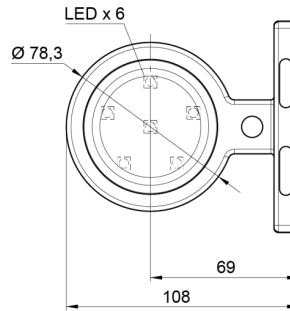


# FEUX D'ENCOMBREMENT

MAVERICK2-  
OR/OR

Feu d'encombrement LED | gauche+droite | 12-24V |  
orange/orange

EAN: 5414184000827



## Caractéristiques

Caractéristiques	Compatible avec des feux Gylle	Fonctions	Feu de gabarit 2 fonctions
Couleur	Orange/orange	Matériaux	Caoutchouc
Couleur lentille	Orange	Montage	Montage en surface
Côté montage	Côté	Poids (kg)	0,23 Kg
Degrée-IP	IP66+IP68	Raccordement	Câble fin ouvert
Diamètre mm	78 mm	Source lumineuse	LED
Dimensions	98 mm x 79 mm x 108 mm	Température d'opération	-30°C / +65°C
EMC	EMC R10	Tension	12V - 24V
EMC R10	Oui	À commander par	1
Emballage	Emballage POS		