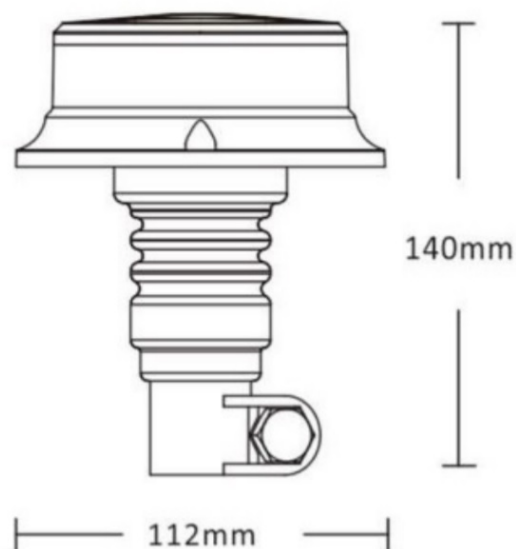


# GYROPHARES

500F-DV-CLOR

Gyrophare | LED | montage flexible sur tube | 12-24V |  
lentille transparente | orange

EAN: 5414184565470



## Caractéristiques

Couleur	Orange	Nombre de LEDs	18
Couleur lentille	Transparent	Nombre de fonctions flash	7 (dont 1 fonction rotative)
Degré-IP	IP67	Poids (kg)	0,35 Kg
Diamètre mm	112 mm	Raccordement	Fixation sur tube
ECE R65 Classe 1	Oui	Source lumineuse	LED
EMC	EMC R10	Synchronisable	Non
EMC R10	Oui	Température d'opération	-30°C / +60°C
Emballage	Boite blanche avec étiquette	Tension	12V - 24V
Hauteur	131 - 170 mm	À commander par	1
Hauteur mm	140 mm		
Livré avec	Manuel		
Montage	Fixation sur tube, flexible		