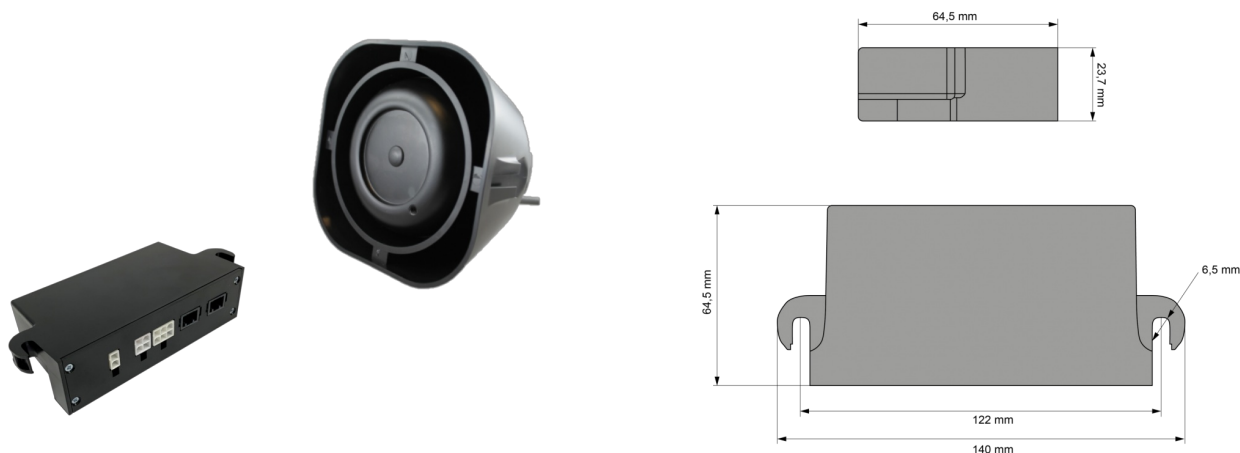


SIRÈNES ET HAUT-PARLEURS

KIT MOD-SPA-US
B

Sirène + Haut-parleur | 150 watt-115 dB

EAN: 5414184001442



Caractéristiques

| | | | |
|------------------|------------------------------------------------------------------------------|-----------------|-------------------------------------------|
| Caractéristiques | 1 sortie 3,5 Amp, 1 sortie Haut-parleur 100W-150W, 1 JOUR/NUIT, 1 horn | Poids (kg) | 2 Kg |
| Decibel | 122 dB(A) @ 3,5 m | Spécifications | 1x3,5A, 100-150W sorties / boutons ON-OFF |
| Dimensions | Sirène : 140 mm x 64,5 mm x 23,7 mm - Haut-parleur : 160 mm x 160 mm x 80 mm | Tension | 12V - 24V |
| EMC | EMC | Tons | Wail - Yelp - Hi/Lo |
| Livré avec | Kit complet | Type | Sirène & haut-parleur |
| Montage | Montage en surface | À commander par | 1 |